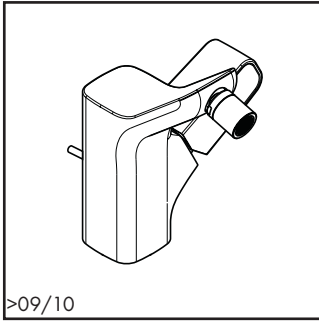


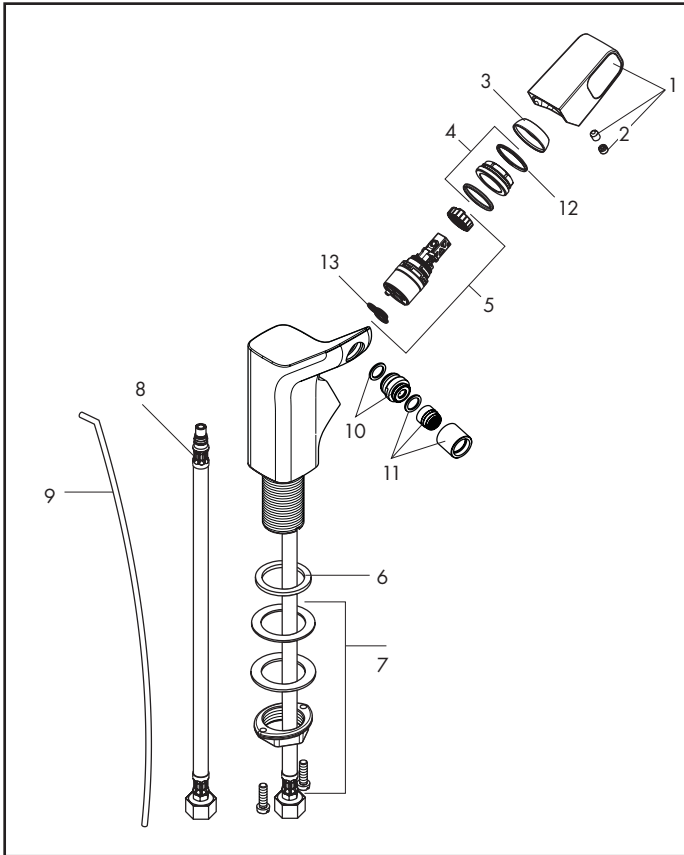
Axor® Urquiola

Single hole bidet faucet / Robinet bidet / Mezclador para bidé



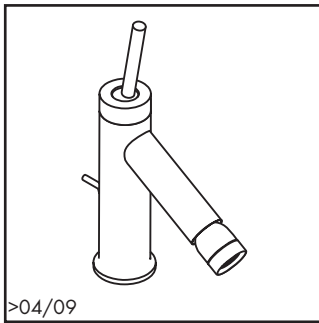
>09/10

11220xx1

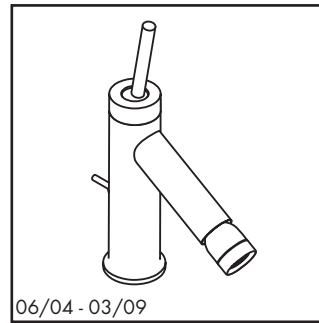


Pos.	Description	Description	Denominación	No./Nr./N°	PG
1	handle	poignée	manija	11093xx0	1 99
2	screw cover	cache vis	tapón	96338000	1 1
3	flange	rosace	florón	98863xx0	1 10*
4	nut	écrou	tuerca	95178000	1 99
5	cartridge	cartouche	cartucho	97685000	1 11
6	flat seal	manchon	junta	98749000	1 99
7	fixing set	fixation	set de fijación	13961000	1 7
8	connection hose	flexible de raccordement	conexión flexible	96321001	1 9
9	pull rod	tirette	tirador	96657xx0	1 7*
10	ball joint	rotule	rotula	97362xx0	1 9*
11	aerator	aérateur	aireador	97360xx0	1 10*
12	22x2 o-ring	joint torique 22x2	junta toroidal 22x2	98185000	1 1
13	seal	joint	junta	98865000	1 9
	pop-up drain, see p. 4.171	vidage lavabo voir p. 4.171	vaciadores ver p. 4.171	94159xx0	1 14*

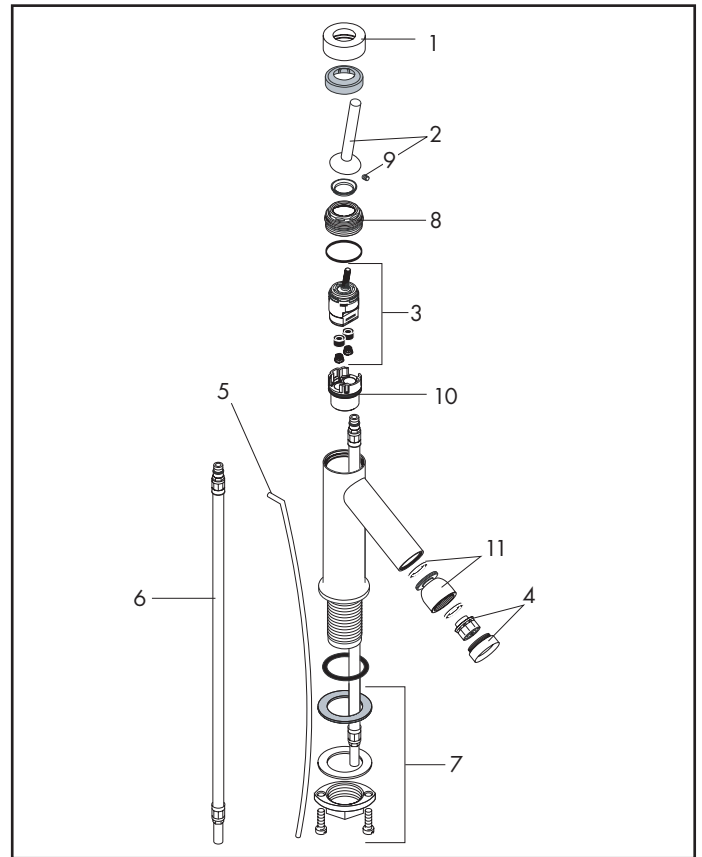
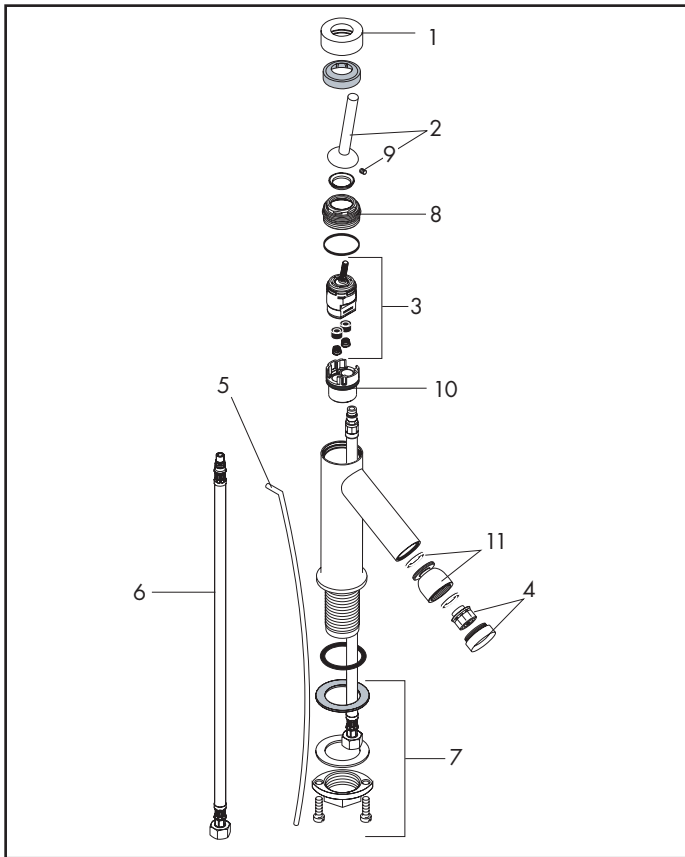
5.6 7/2011 xx = Please see page 5.1 for finish codes / *PG is for Chrome only. See the index for other finishes.
xx = Description des codes couleur page 5.1 / *PG concerne Chromé seulement. Pour les autres, voir dans la liste des références.
xx = Para el código de acabados ver página 5.1 / *La PG vale para Cromado solo. Ver el índice para las otras superficies.



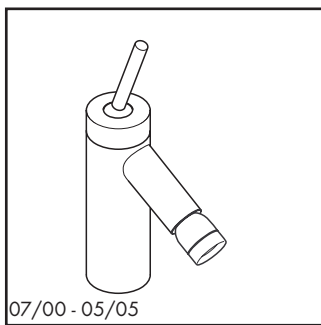
10211xx1



10211xx1

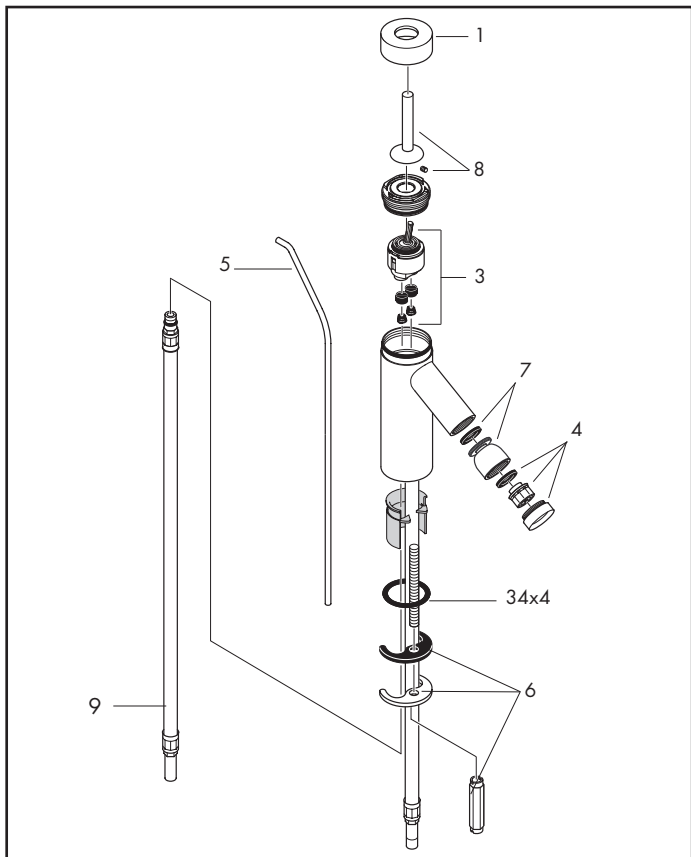


Pos.	Description	Description	Denominación	No./Nr./N°	PG
1	flange	capot sphérique	florón	97155xx0	1 9*
2	handle	poignée	manija	10092xx0	1 12*
3	cartridge	cartouche	cartucho	96339000	1 12
4	aerator	aérateur	aireador	94005xx0	1 7*
5	pull rod	tirette	tirador	97158xx0	1 8*
6	connection hose	flexible de raccordements	conexión flexible	96321001	1 9
7	fixation set	fixation	set de fijación	13961000	1 7
8	nut	écrou à six pans	tuerca	97157000	1 6
9	screw	vis	tornillo	97767000	1 3
10	cartridge adapter	adaptateur pour cartouche	adaptador cartucho	97396000	1 6
11	ball joint	rotule	rótula	96050xx0	1 9*
	pop-up drain, see p. 4.171	vidage lavabo voir p. 4.171	vaciadores ver p. 4.171	94159xx0	1 14*



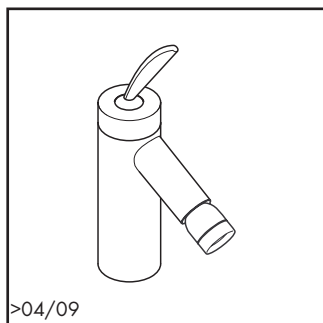
07/00 - 05/05

10201xx1



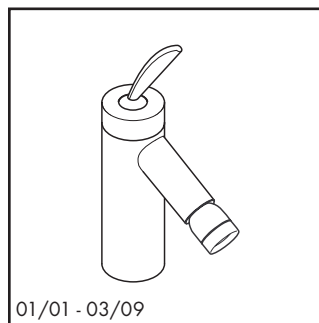
Pos.	Description	Description	Denominación	No./Nr./N°	PG
1	flange	capot sphérique	florón	96427xx0	1 7*
2	handle	poignée	manija	10090xx0	1 11*
3	cartridge	cartouche	cartucho	96339000	1 12
4	aerator	aérateur	aireador	94005xx0	1 7*
5	pull rod	tirette	tirador	94006xx0	1 9*
6	fixation set	fixation	set de fijación	96016000	1 9
7	ball joint	rotule	rótula	96050xx0	1 9*
8	handle	poignée	manija	10092xx0	1 12*
9	connection hose	flexible de raccords	conexión flexible	96321001	1 9
	pop-up drain, see p. 4.171	vidage lavabo voir p. 4.171	vaciadores ver p. 4.171	94159xx0	1 14*

5.8 xx = Please see page 5.1 for finish codes / *PG is for Chrome only. See the index for other finishes.
 7/2011 xx = Description des codes couleur page 5.1 / *PG concerne Chromé seulement. Pour les autres, voir dans la liste des références.
 xx = Para el código de acabados ver página 5.1 / *La PG vale para Cromado solo. Ver el índice para las otras superficies.



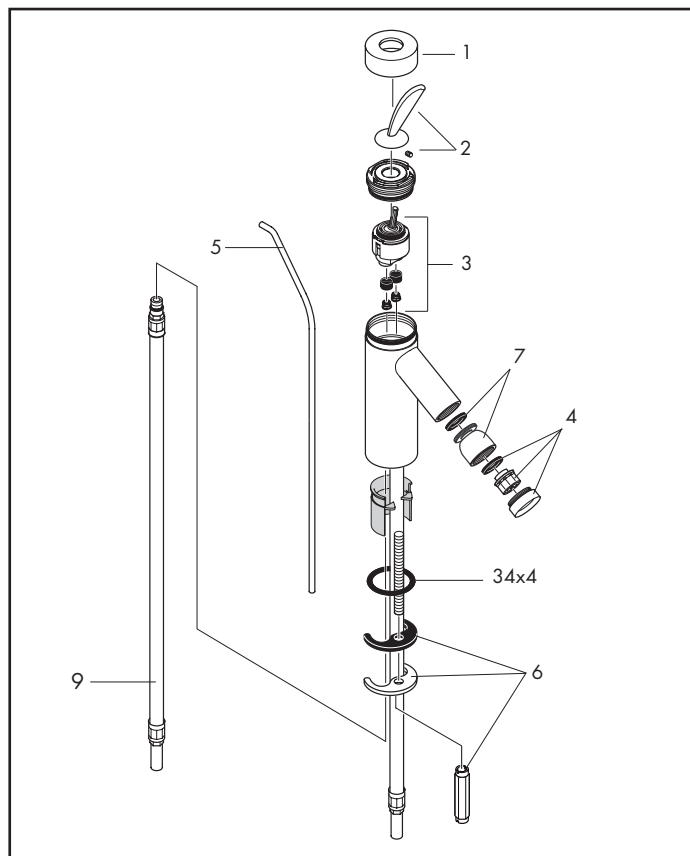
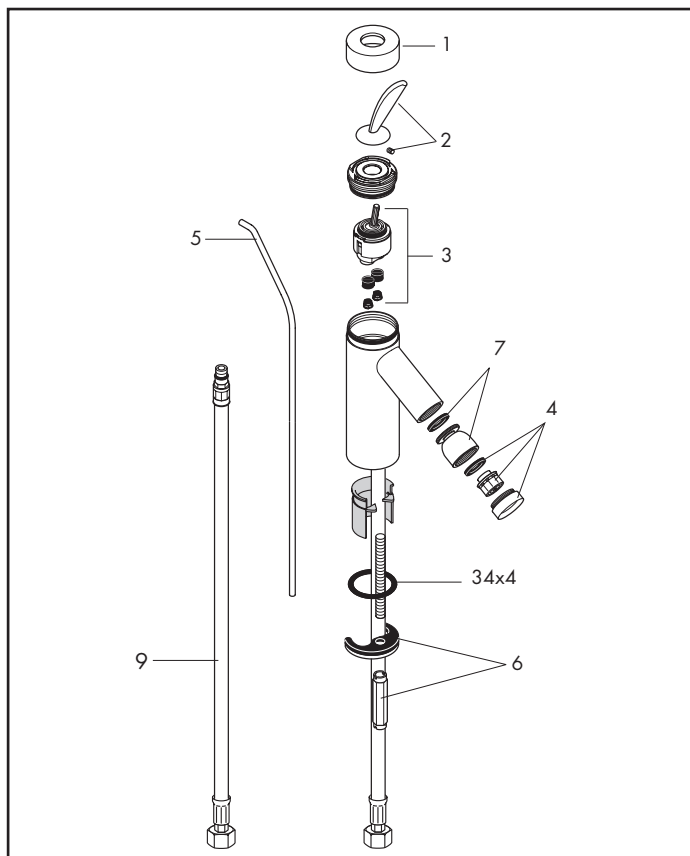
>04/09

10200xx1



01/01 - 03/09

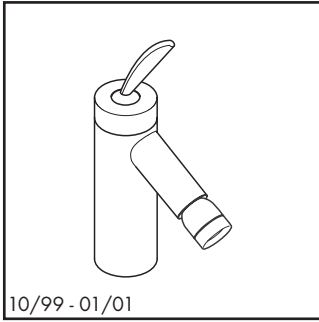
10200xx1



Pos.	Description	Description	Denominación	No./Nr./N°	PG
1	flange	capot sphérique	florón	96427xx0	1 7*
2	handle	poignée	manija	10090xx0	1 11*
3	cartridge	cartouche	cartucho	96339000	1 12
4	aerator	aérateur	aireador	94005xx0	1 7*
5	pull rod	tirette	tirador	94006xx0	1 9*
6	fixation set	fixation	set de fijación	96016000	1 9
7	ball joint	rotule	rótula	96050xx0	1 9*
8	handle	poignée	manija	10092xx0	1 12*
9	connection hose	flexible de raccordements	conexión flexible	96321001	1 9
	pop-up drain, see p. 4.171	vidage lavabo voir p. 4.171	vaciadores ver p. 4.171	94159xx0	1 14*

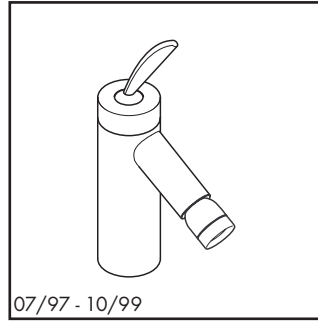
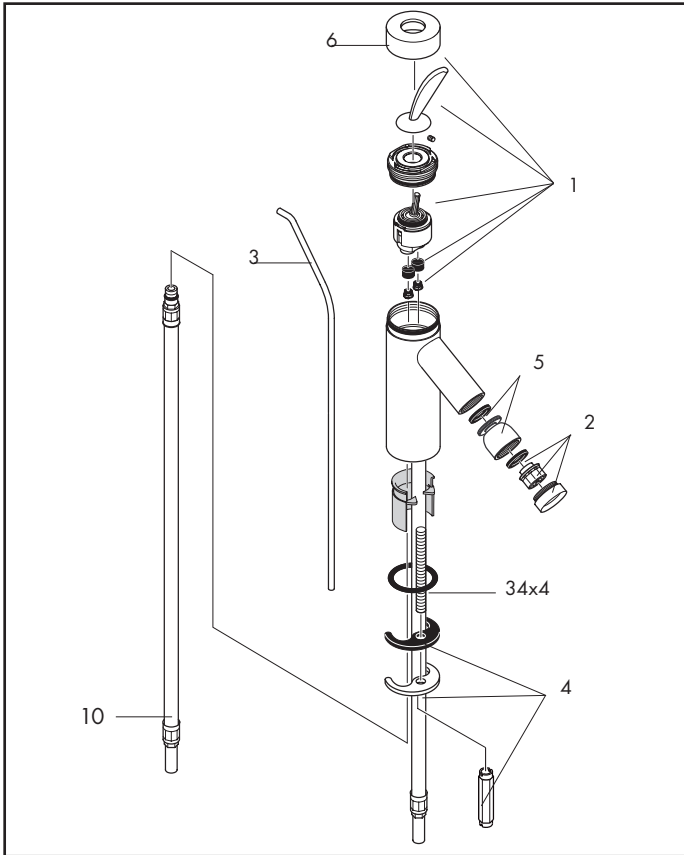
Axor® Starck

Single hole bidet faucet / Robinet bidet / Mezclador para bidé



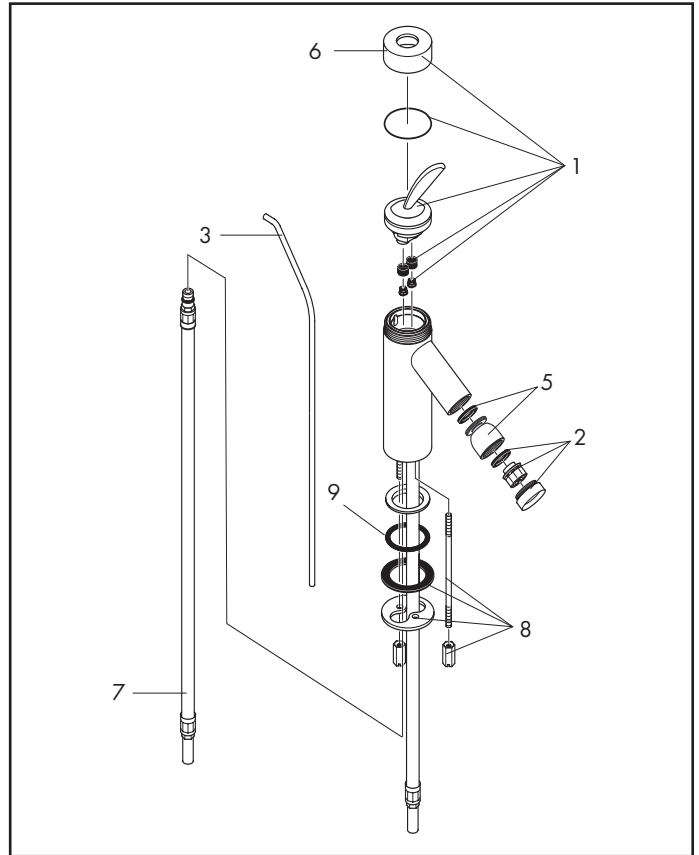
10/99 - 01/01

10200xx1



07/97 - 10/99

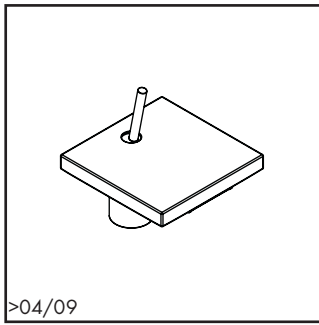
10200xx1



Pos.	Description	Description	Denominación	No./Nr./N°	PG
1	cartridge with handle	cartouche avec poignée	cartucho con manija	94004xx0	1 16*
2	aerator	aérateur	aireador	94005xx0	1 7*
3	pull rod	tirette	tirador	94006xx0	1 9*
4	fixation set	fixation	set de fijación	96016000	1 9
5	ball joint	rotule	rótula	96050xx0	1 9*
6	flange	capot sphérique	florón	96427xx0	1 7*
7	connection hose 18"	flexible de raccords 18"	conexión flexible 18"	94071001	1 8
8	fixation set	fixation	set de fijación	94138000	1 10
9	o-ring 34x4	joint torique 34x4	junta toroidal 34x4	98155000	1 1
10	connection hose	flexible de raccords 18"	conexión flexible 18"	96321001	1 9
	pop-up drain, see p. 4.171	vidage lavabo voir p. 4.171	vaciadores ver p. 4.171	94159xx0	1 14*

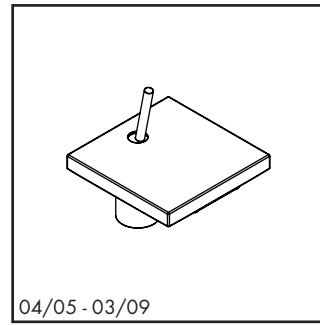
Axor® Starck X

Single hole bidet faucet / Robinet bidet / Mezclador para bidé



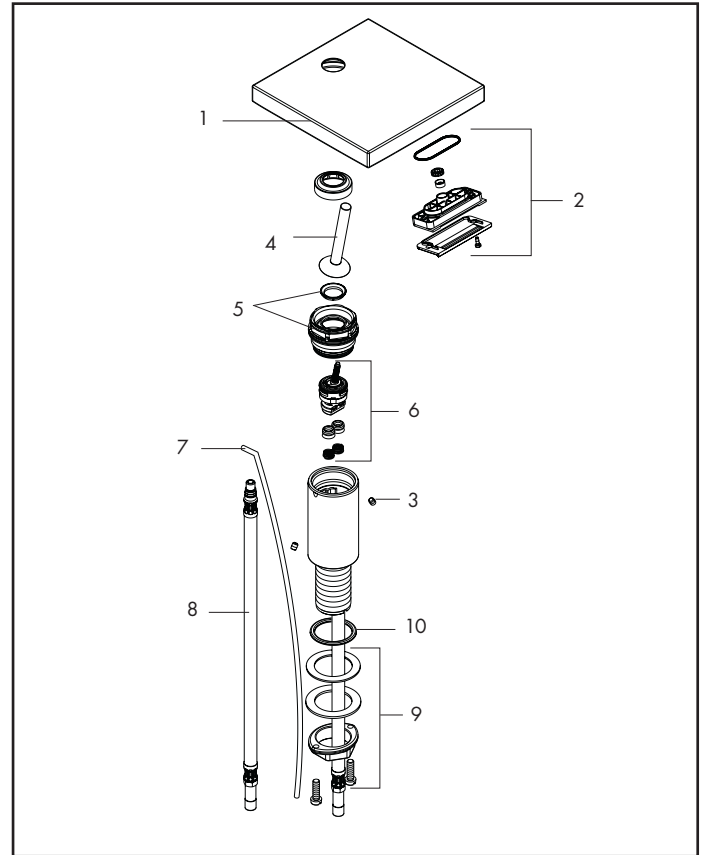
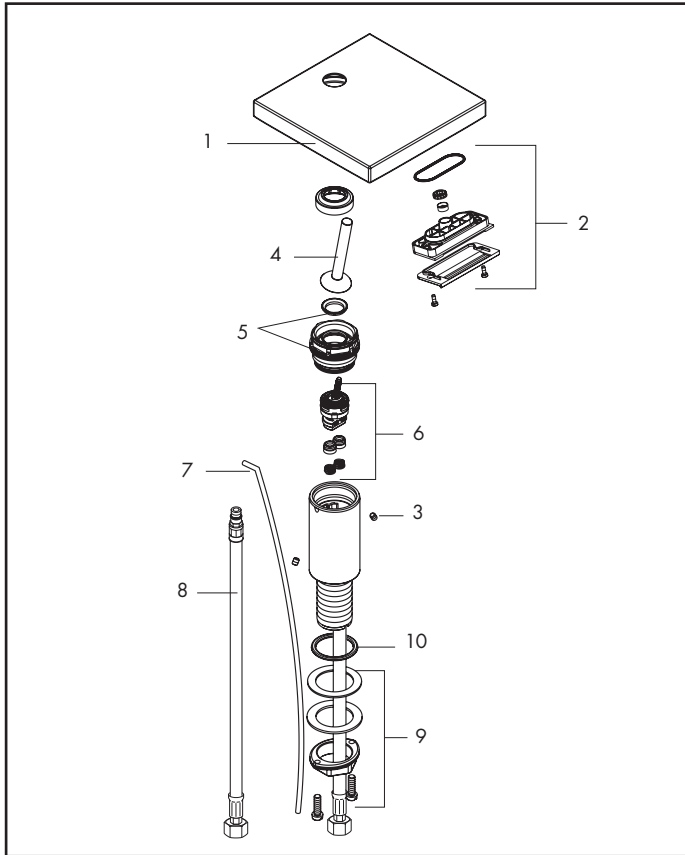
>04/09

10205001



04/05 - 03/09

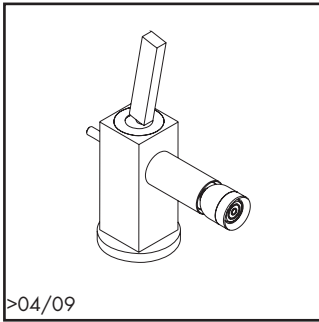
10205001



Pos.	Description	Description	Denominación	No./Nr./N°	PG
1	spout	bec	caño	97461000	1 18
2	spray former	diffuseur	moldeador de chorro	97463000	1 10
3	set screw M5x6	vis M5x6	tornillo M5x6	97768000	1 2
4	handle	poignée	manija	10092xx0	1 12*
5	nut	écrou	tuerca	97464000	1 11
6	cartridge	cartouche	cartucho	96339000	1 12
7	pull rod	tirette	tirador	97158xx0	1 8*
8	supply hose, 18"	flexible de raccordement 18"	conexión flexible 18"	96321001	1 9
9	fixing set	set de fixation	set de fijación	13961000	1 7
10	O-ring 34x4	joint torique 34x4	junta toroidal 34x4	98155000	1 1
	pop-up drain, see p. 4.171	vidage lavabo voir p. 4.171	vaciadores ver p. 4.171	94159xx0	1 14*

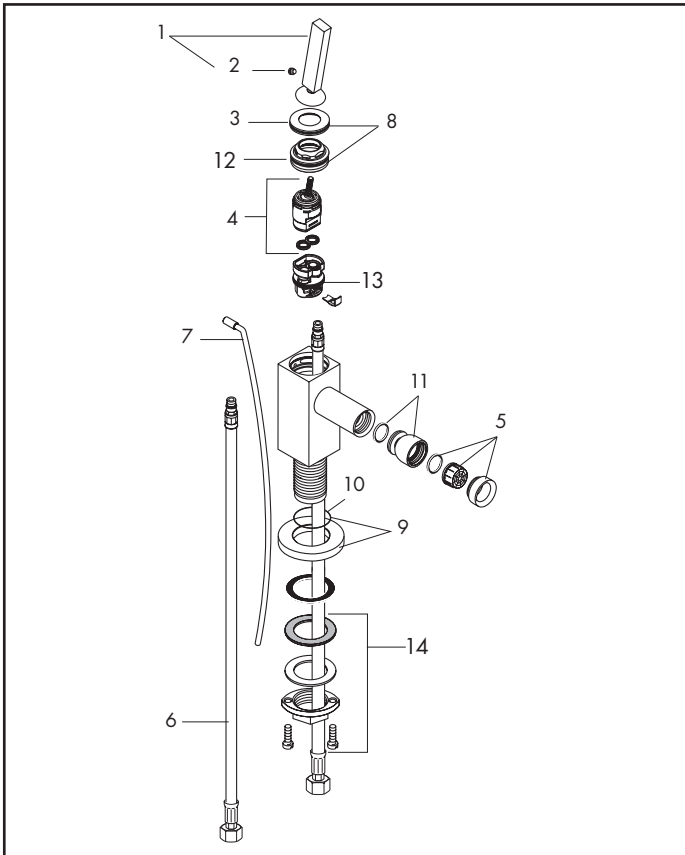
Axor® Citterio

Single hole bidet faucet / Robinet bidet / Mezclador para bidé



>04/09

39200xx1



Pos.	Description	Description	Denominación	No./Nr./N°	PG
1	handle	poignée	manija	39091xx0	1 16*
2	hollow set screw M6x6	vis M6x6	tornillo manecilla M6x6	97660000	1 1
3	escutcheon	rosace	florón	96671xx0	1 10*
4	cartridge	cartouche	cartucho	96339000	1 12
5	aerator	aérateur	aireador	94005xx0	1 7*
6	connection hose 18"	flexible de raccordement 18"	conexión flexible 18"	96321001	1 9
7	pull rod	tirette	tirador	96923xx0	1 8*
8	O-ring 33x1.5	joint torique 33x1.5	junta toroidal 33x1.5	98164000	1 99
9	escutcheon	rosace	florón	97595xx0	1 10*
10	O-ring 35x2	joint torique 35x2	junta toroidal 35x2	92604000	1 1
11	ball joint	rotule	rótula	96050xx0	1 9*
12	nut	écrou à six pans	tuerca	97157000	1 6
13	O-ring 36x2	joint torique 36x2	junta toroidal 36x2	98156000	1 1
14	fixing set	fixation	set de fijación	13961000	1 7
	pop-up drain, see p. 4.171	vidage lavabo voir p. 4.171	vaciadores ver p. 4.171	94159xx0	1 14*

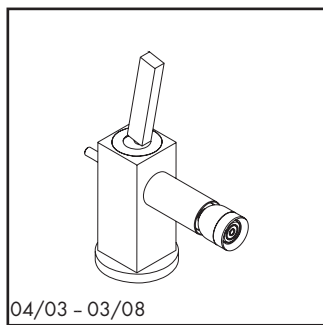
5.12
7/2011

xx = Please see page 5.1 for finish codes / *PG is for Chrome only. See the index for other finishes.
xx = Description des codes couleur page 5.1 / *PG concerne Chromé seulement. Pour les autres, voir dans la liste des références.
xx = Para el código de acabados ver página 5.1 / *La PG vale para Cromado solo. Ver el índice para las otras superficies.

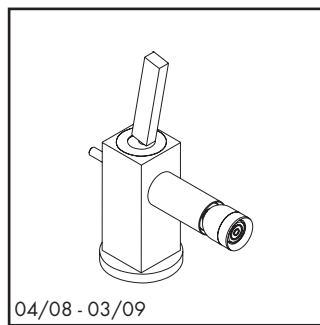
hansgrohe

Axor® Citterio

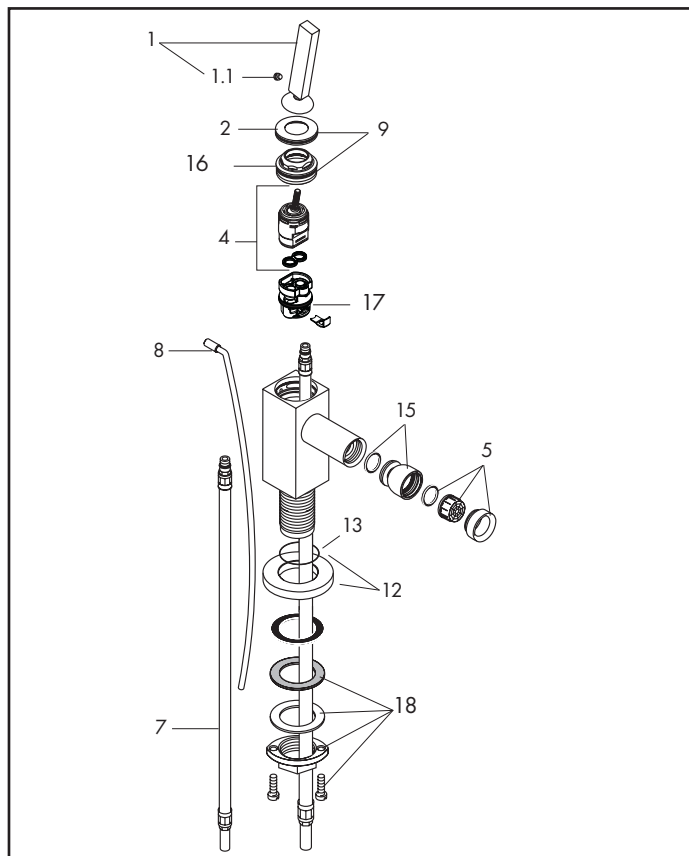
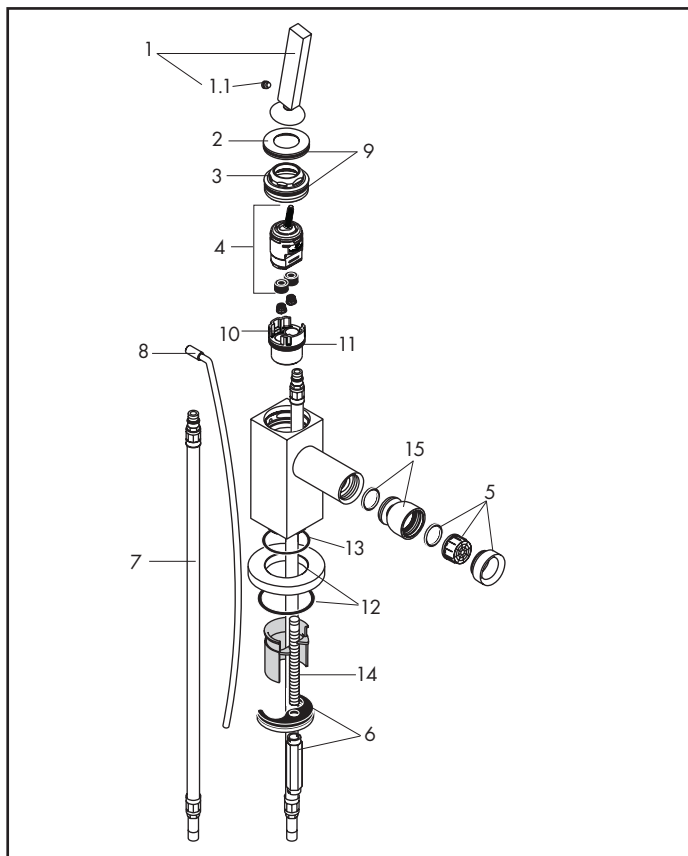
Single hole bidet faucet / Robinet bidet / Mezclador para bidé



39200xx1



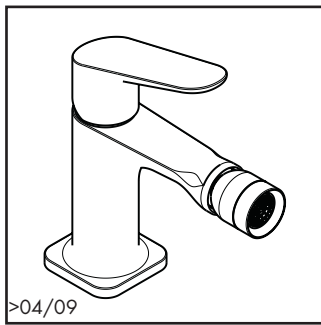
39200xx1



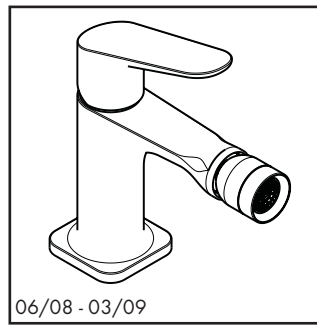
Pos.	Description	Description	Denominación	No./Nr./N°	PG
1	handle	poignée	manija	39091xx0	1 16*
1.1	hollow set screw M6x6	vis M6x6	tornillo manecilla M6x6	97660000	1 1
2	escutcheon	rosace	florón	96671xx0	1 10*
3	nut	écrou à six pans et capot sphérique	tuerca y florón	97855xx0	1 99
4	cartridge	cartouche	cartucho	96339000	1 12
5	aerator	aérateur	aireador	94005xx0	1 7*
6	fixing set	fixation	set de fijación	96016000	1 9
7	connection hose 18"	flexible de raccordement 18"	conexión flexible 18"	96321001	1 9
8	pull rod	tirette	tirador	96923xx0	1 8*
9	o-ring 33x1.5	joint torique 33x1.5	junta toroidal 33x1.5	98164000	1 99
10	cartridge adapter	adaptateur pour cartouche	adaptador cartucho	97396000	1 6
11	o-ring 26x2	joint torique 26x2	junta toroidal 26x2	98147000	1 99
12	escutcheon	rosace	florón	97595xx0	1 10*
13	o-ring 35x2	joint torique 35x2	junta toroidal 35x2	92604000	1 1
14	screw M8x68	vis M8x68	tornillo M8x68	97736000	1 3
15	ball joint	rotule	rótula	96050xx0	1 9*
16	nut	écrou à six pans	tuerca	97157000	1 6
17	o-ring 36x2	joint torique 36x2	junta toroidal 36x2	98156000	1 1
18	fixing set	fixation	set de fijación	13961000	1 7
	pop-up drain, see p. 4.171	vidage lavabo voir p. 4.171	vaciadores ver p. 4.171	94159xx0	1 14*

Axor® Citterio M

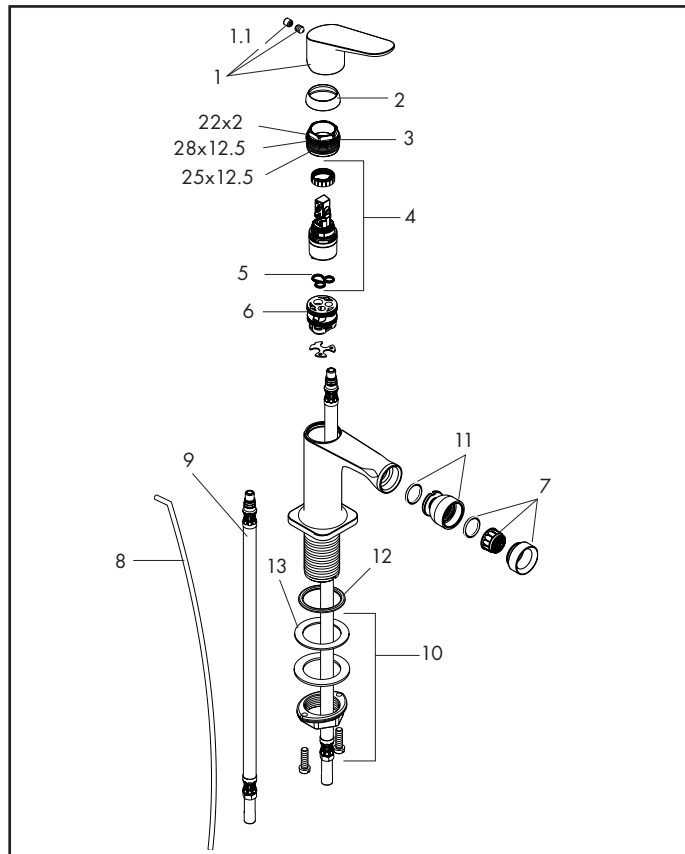
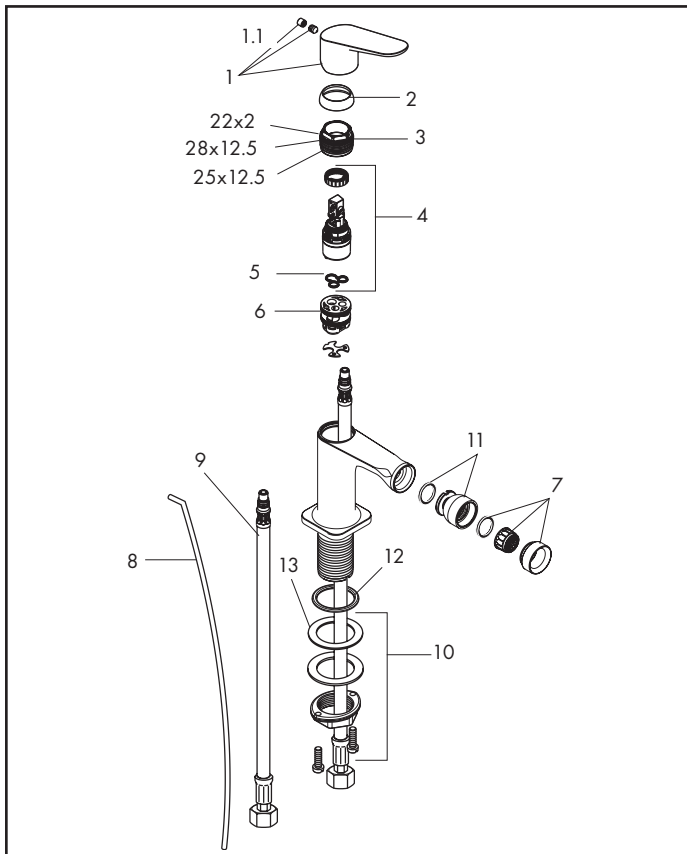
Single hole bidet faucet / Robinet bidet / Mezclador para bidé



34210xx1



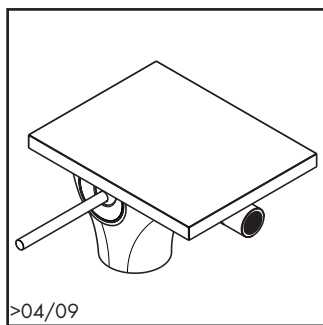
34210xx1



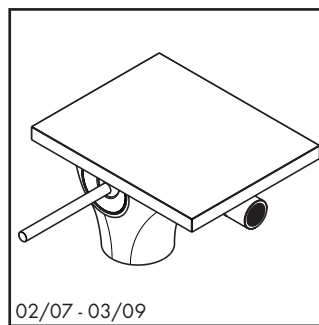
Pos.	Description	Description	Denominación	No./Nr./N°	PG
1	handle	poignée	manija	34093xx0	1 12*
1.1	screw cover	cache vis	tapón	96762000	1 99
2	flange	rosace	florón	98863xx0	1 10*
3	nut	écrou	tuerca	98864000	1 9
4	cartridge	cartouche	cartucho	97685000	1 11
5	seal	joint	junta	98865000	1 9
6	cartridge adapter	adapteur pour cartouche	adaptador cartucho	98866000	1 9
7	aerator	aérateur	aireador	94005xx0	1 7*
8	pull rod	tirette	tirador	96657xx0	1 4*
9	connection hose 18"	flexible de raccordement 18"	conexión flexible 18"	96321001	1 9
10	fixing set	fixation	fijación	13961000	1 7
11	ball joint	rotule	rótula	92036xx0	1 6*
12	flat seal	manchon	junta	98749000	1 99
13	glide ring	anneau plastique	arandela	97548000	1 99
	pop-up drain, see p. 4.171	vidage lavabo voir p. 4.171	vaciadores ver p. 4.171	94159xx0	1 14*

Axor® Massaud

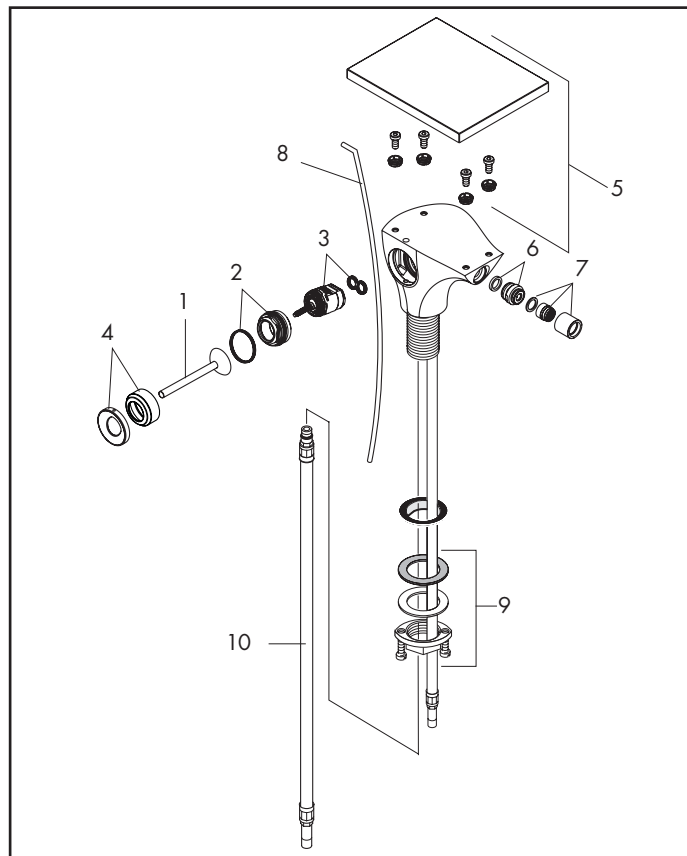
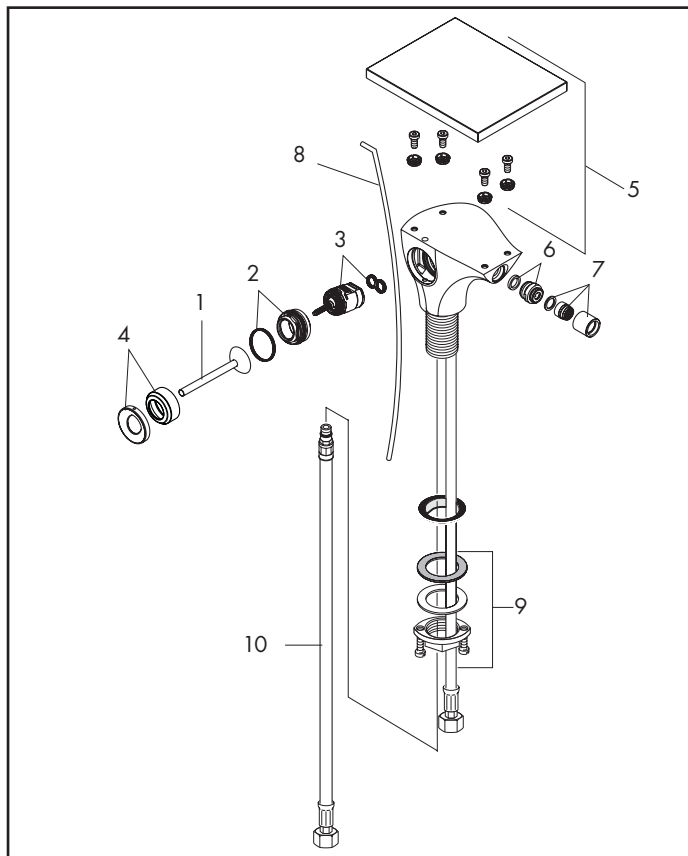
Single hole bidet faucet / Robinet bidet / Mezclador para bidé



18210001



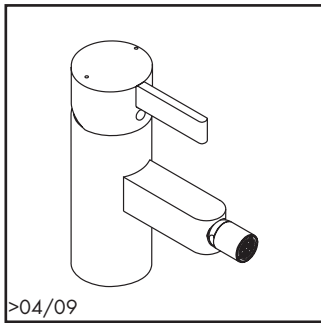
18210001



Pos.	Description	Description	Denominación	No./Nr./N°	PG
1	handle	poignée	manija	18093000	1 99
2	nut	écrou à six pans	tuerca	97157000	1 6
3	cartridge	cartouche	cartucho	96339000	1 12
4	flange	rosace	florón	98650000	1 9
5	cover	capot	embellecedor	98651000	1 99
6	ball joint	rotule	rótula	97362xx0	1 9*
7	aerator	aérateur	aireador	97360xx0	1 10*
8	pull rod	tirette	tirador	97158xx0	1 8*
9	fixing set	fixation	set de fijación	13961000	1 7
10	supply hose	flexible de raccordement	conexión flexible	96321001	1 9
	pop-up drain, see p. 4.171	vidage lavabo voir p. 4.171	vaciadores ver p. 4.171	94159xx0	1 14*

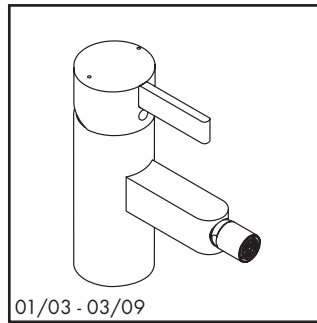
Axor® Steel

Single hole bidet faucet / Robinet bidet / Mezclador para bidé



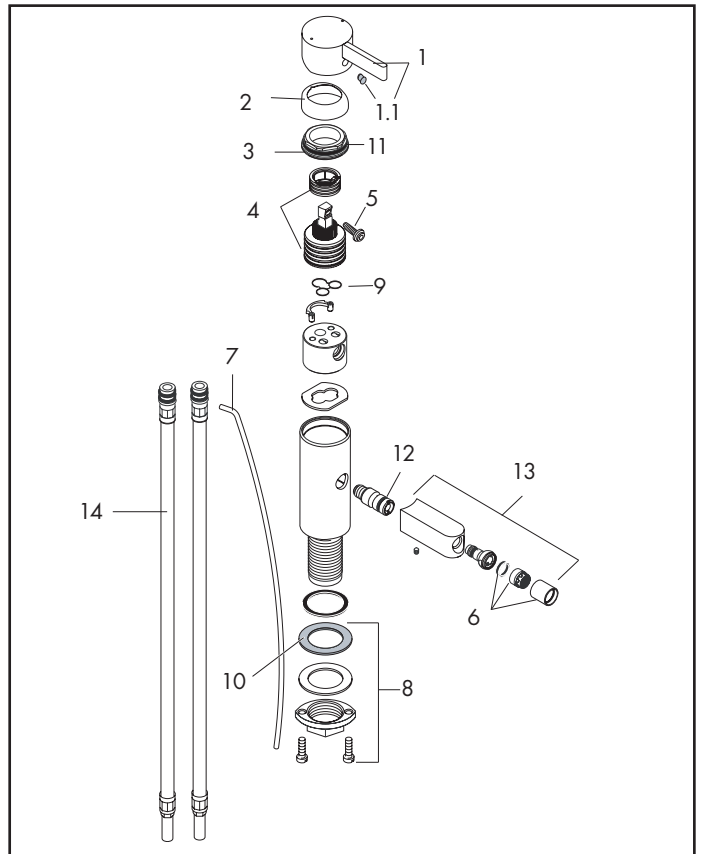
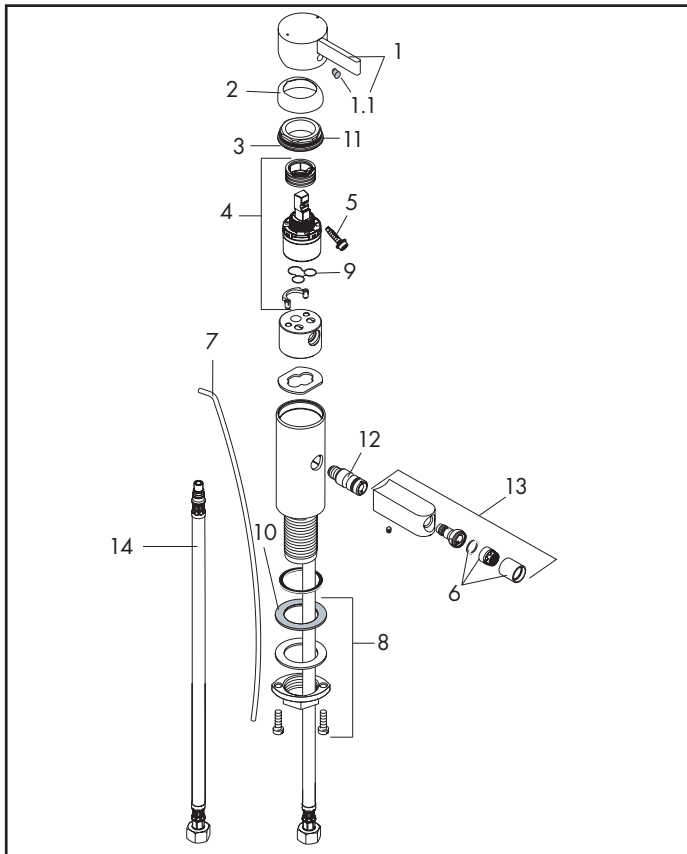
>04/09

35202801

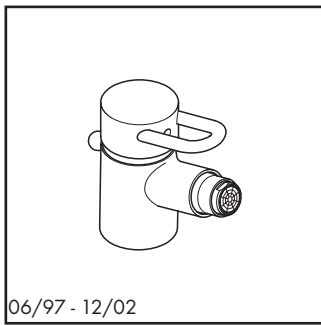


01/03 - 03/09

35202801

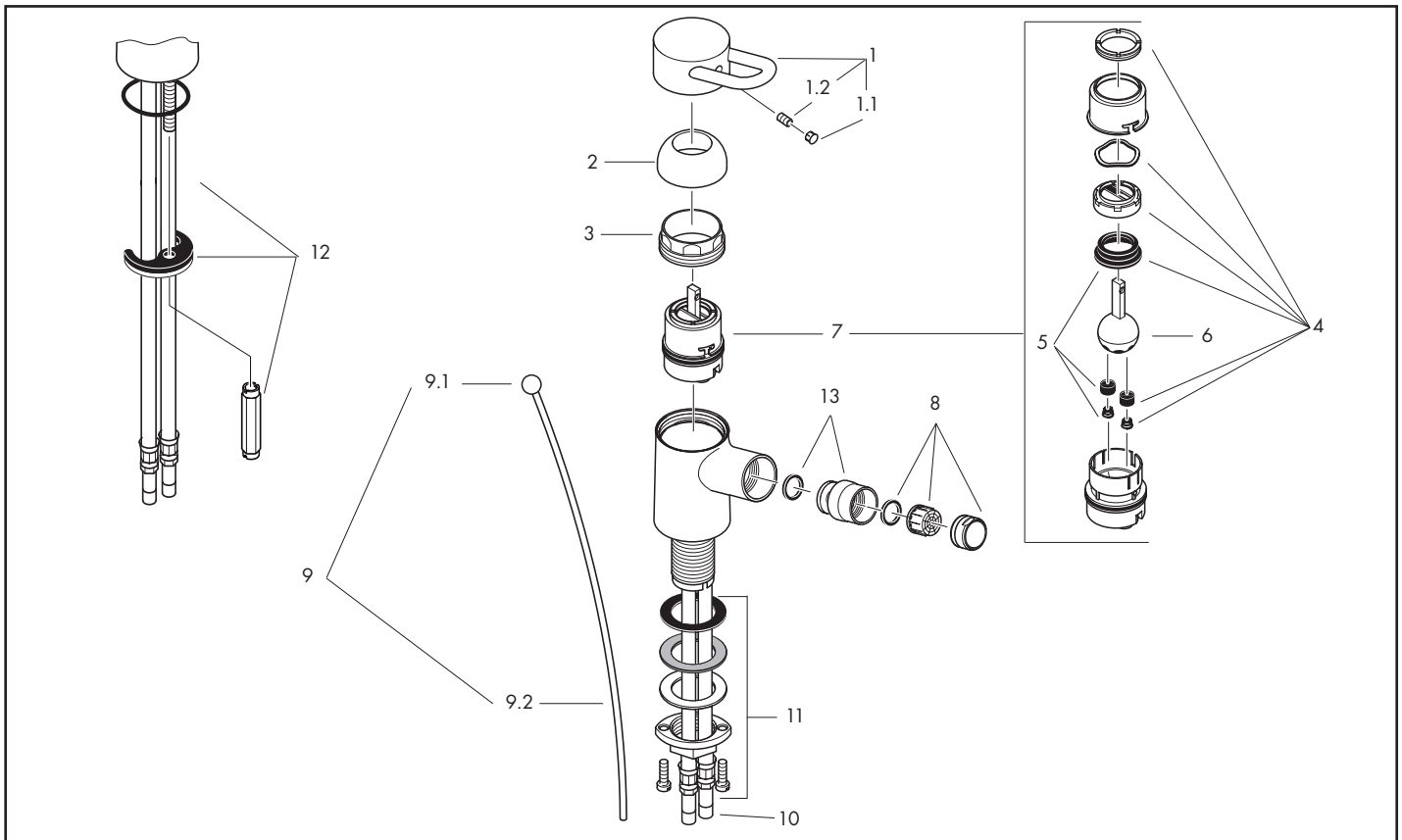


Pos.	Description	Description	Denominación	No./Nr./N°	PG
1	Handle	poignée	manija	35093800	1 15
1.1	screw cover	cache vis	tapón	96681000	1 2
2	flange	capot spherique	florón	96682800	1 99
3	nut	ecrou a six pans	tuerca	96690000	1 99
4	cartridge	cartouche	cartucho	92730000	1 12
5	handle screw	vis	tornillo	96059000	1 3
6	aerator	aérateur	aireador	96684800	1 99
7	pull rod	firette	firador	96657800	1 8
8	fixing set	fixation	set de fijación	13961000	1 7
9	seal	joint	junta	95008000	1 3
10	lever collar	mandrin	inserción	97548000	1 99
11	O-ring 27x2.5	joint torique 27x2.5	junta toroidal 27x2.5	98149000	1 99
12	O-ring 11x2 (pair)	joint torique 11x2 (2 pièces)	junta toroidal 11x2 (2 piezas)	98127000	set 1
13	spout	bec	caño	97813800	1 99
14	supply hose	flexible de raccordements	conexión flexible	96321001	1 9
	pop-up drain, see p. 4.171	vidage lavabo voir p. 4.171	vaciadores ver p. 4.171	94159xx0	1 14*



06/97 - 12/02

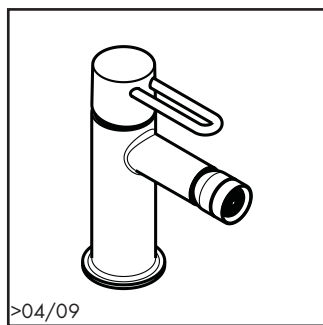
35200801



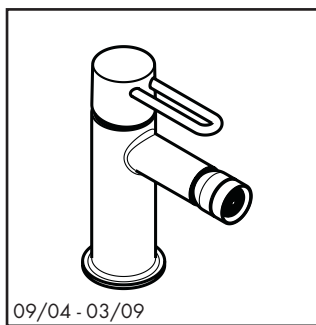
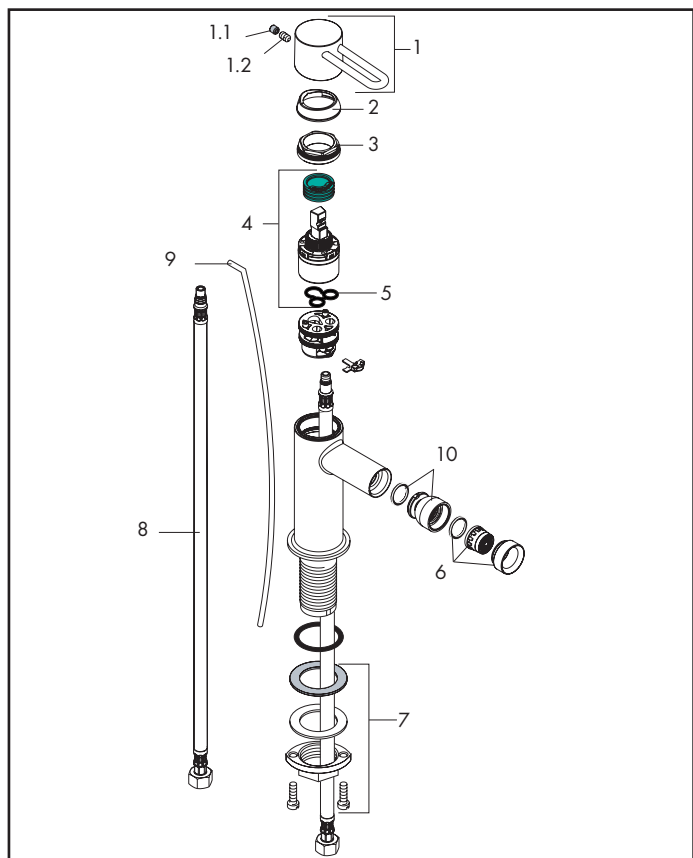
Pos.	Description	Description	Denominación	No./Nr./N°	PG
1	handle	poignée	manija	35091800	1 15
1.1	screw cover	cache vis	tapón	94186000	1 1
1.2	hollow set screw M6x10 DIN 916	vis M6x10 DIN 916	tornillo manecilla M6x10 DIN 916	96029000	1 3
2	flange	capot sphérique	florón	94130800	1 9
3	nut	écrou à six pans	tuerca	94106000	1 9
4	service set	set de service	set de reparación	13952000	1 10
5	packing kit	set de joints	set de juntas y muelles	98804000	set 8
6	mixer ball not for mouth spray	sphère ss. prise hydropulseur	bola acero	13964000	1 11
7	cartridge unfit for mouth spray	cartouche ss. prise hydropulseur	cartucho sin kit dental	14095000	1 14
8	aerator	aérateur	aireador	13085xx0	1 4*
9	pull rod	tirette	tirador	92620800	1 11
9.1	diverter knob	bouton d'inverseur	tirador inversor	94066xx0	1 99
9.2	pull rod	tirette	tirador	94067000	1 6
10	connection hose 18"	flexible de raccordements 18"	conexión flexible 18"	94076001	1 99
11	fixation set	fixation	set de fijación	13961000	1 7
12	fixation set	fixation	set de fijación	96016000	1 9
13	ball joint	rotule	rótula	92036xx0	1 6*
	pop-up drain, see p. 4.171	vidage lavabo voir p. 4.171	vaciadores ver p. 4.171	94159xx0	1 14*

Axor® Uno²

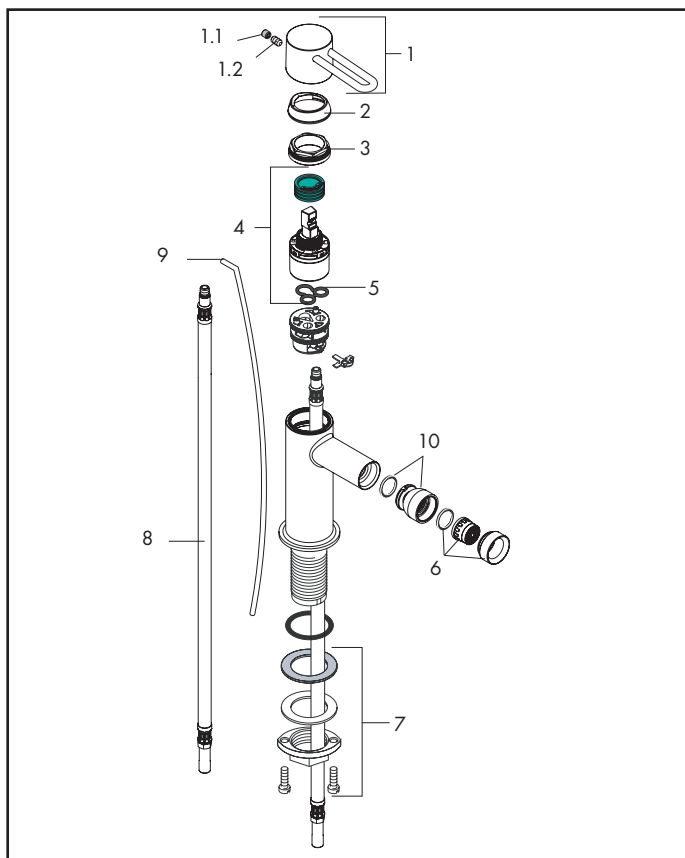
Single hole bidet faucet / Robinet bidet / Mezclador para bidé



38210xx1



38210xx1



Pos.	Description	Description	Denominación	No./Nr./N°	PG
1	handle	poignée	manija	38094xx0	1 13*
1.1	screw cover	cache vis	tapón	96762000	1 99
1.2	set screw	vis	tornillo	96029000	1 3
2	flange	capot sphérique	florón	96763xx0	1 11*
3	nut	écrou á six pans	tuerca	97209000	1 11
4	cartridge	cartouche	cartucho	92730000	1 12
5	seal	joint	junta	95008000	1 3
6	aerator	aérateur	aireador	94005xx0	1 7*
7	fixing set	fixation	set de fijación	13961000	1 7
8	connection hose 18"	flexible de raccords 18"	conexión flexible 18"	96321001	1 9
9	pull rod	tirette	tirador	96657xx0	1 4*
10	ball joint	rotule	rótula	96050xx0	1 9*
	pop-up drain, see p. 4.171	vidage lavabo voir p. 4.171	vaciadores ver p. 4.171	94159xx0	1 14*

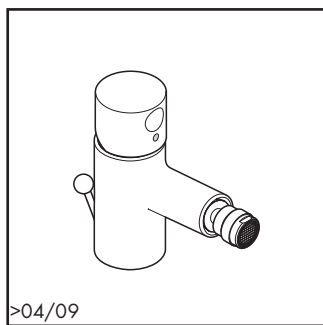
5.18
7/2011

xx = Please see page 5.1 for finish codes / *PG is for Chrome only. See the index for other finishes.
xx = Description des codes couleur page 5.1 / *PG concerne Chromé seulement. Pour les autres, voir dans la liste des références.
xx = Para el código de acabados ver página 5.1 / *La PG vale para Cromado solo. Ver el índice para las otras superficies.

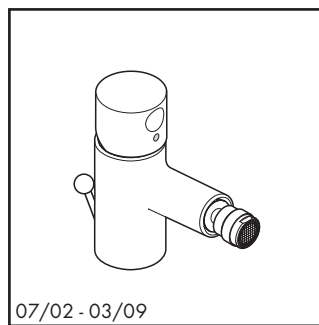
hansgrohe

Axor® Uno

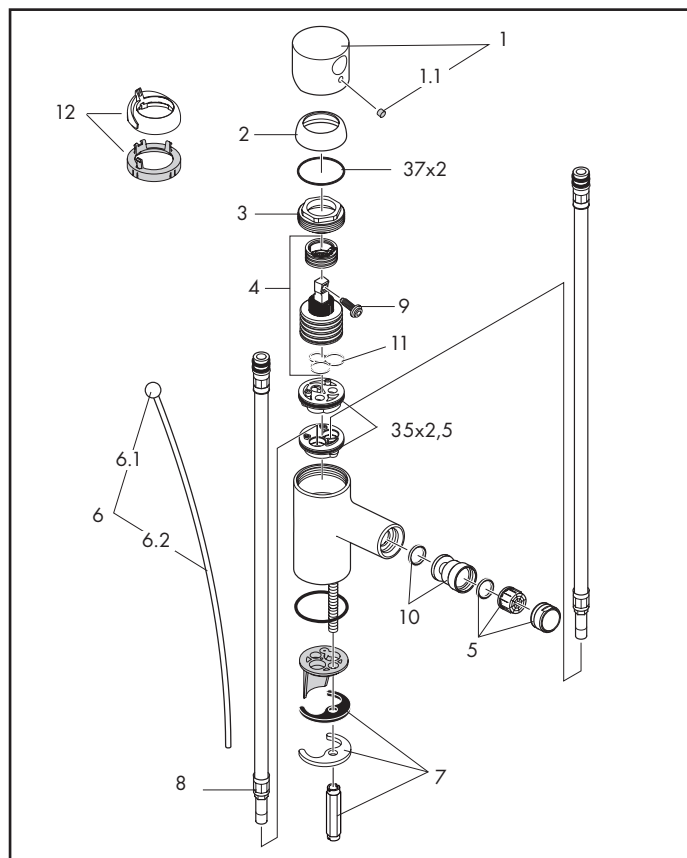
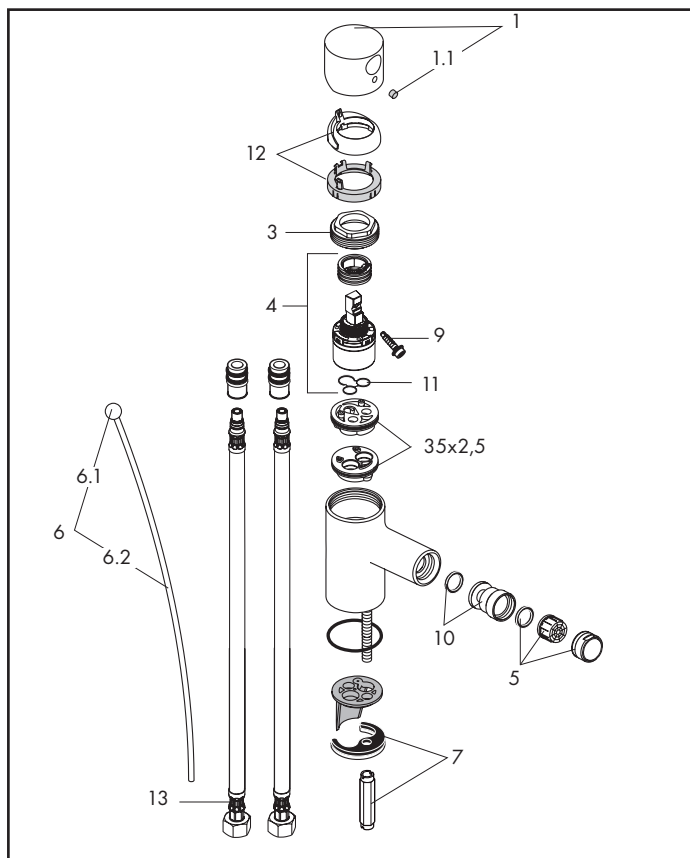
Single hole bidet faucet / Robinet bidet / Mezclador para bidé



38200xx1



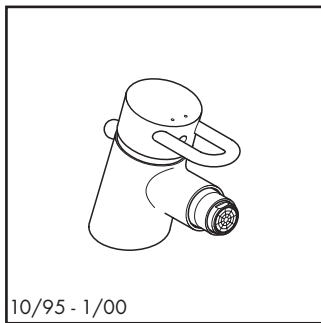
38200xx1



Pos.	Description	Description	Denominación	No./Nr./N°	PG
1	handle	poignée	manija	38090xx0	1 13*
1.1	screw cover	cache vis	tapón	96338000	1 1
2	flange	capot sphérique	florón	96468xx0	1 7*
3	nut	écrou à six pans	tuerca	96461000	1 9
4	cartridge	cartouche	cartucho	92730000	1 12
5	aerator	aérateur	aireador	13085xx0	1 4*
6	pull rod	tirette	tirador	92620xx0	1 9*
6.1	diverter knob	bouton d'inverseur	tirador inversor	94066xx0	1 99
6.2	pull rod	tirette	tirador	94067000	1 6
7	fixation set	fixation	set de fijación	96016000	1 9
8	connection hose 18"	flexible de raccords 18"	conexión flexible 18"	96321001	1 9
9	locking screw	vis	tornillo	96059000	1 3
10	ball joint	rotule	rótula	96050xx0	1 9*
11	seal	joint	junta	95008000	1 3
12	flange (rotating protector)	capot sphérique (rotating protector)	florón (rotating protector)	96395xx0	1 99
	pop-up drain, see p. 4.171	vidage lavabo voir p. 4.171	vaciadores ver p. 4.171	94159xx0	1 14*

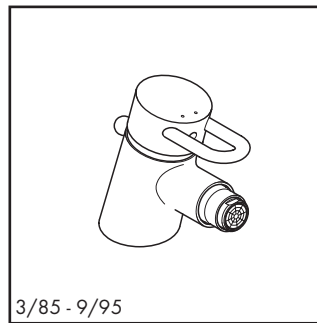
Axor® Uno

Single hole bidet faucet / Robinet bidet / Mezclador para bidé



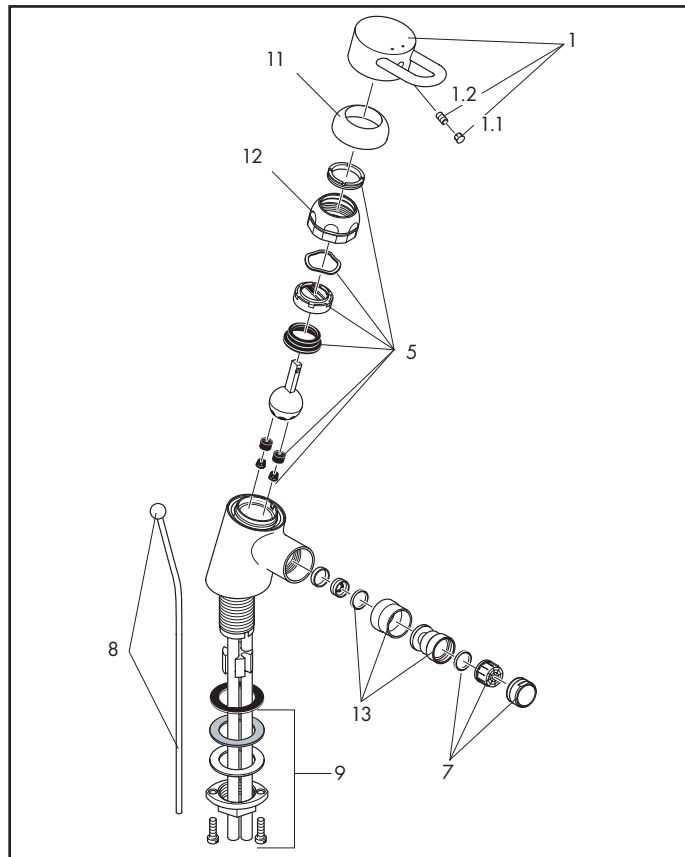
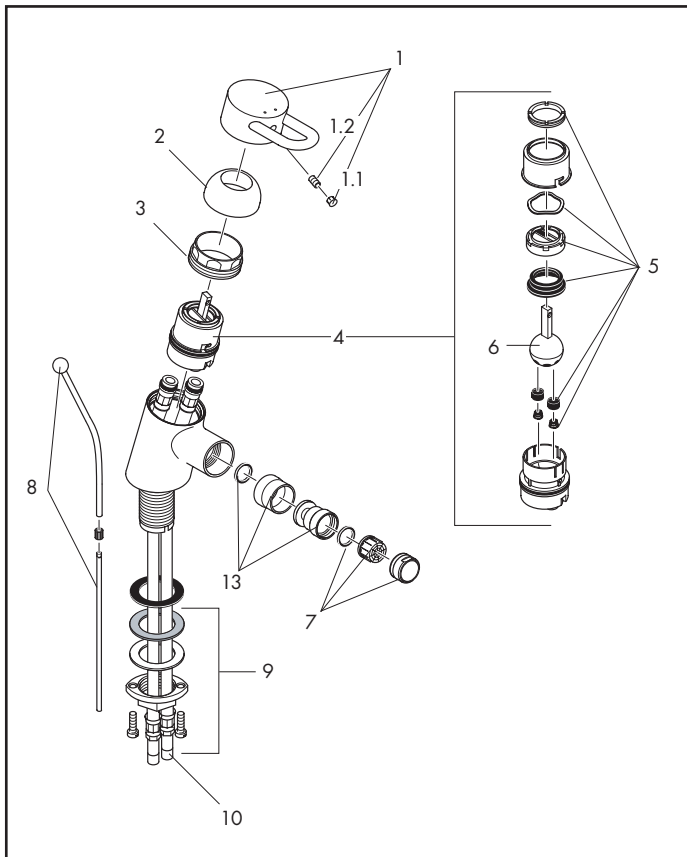
10/95 - 1/00

13250xx1

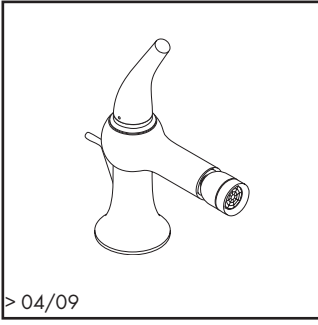


3/85 - 9/95

13250xx1

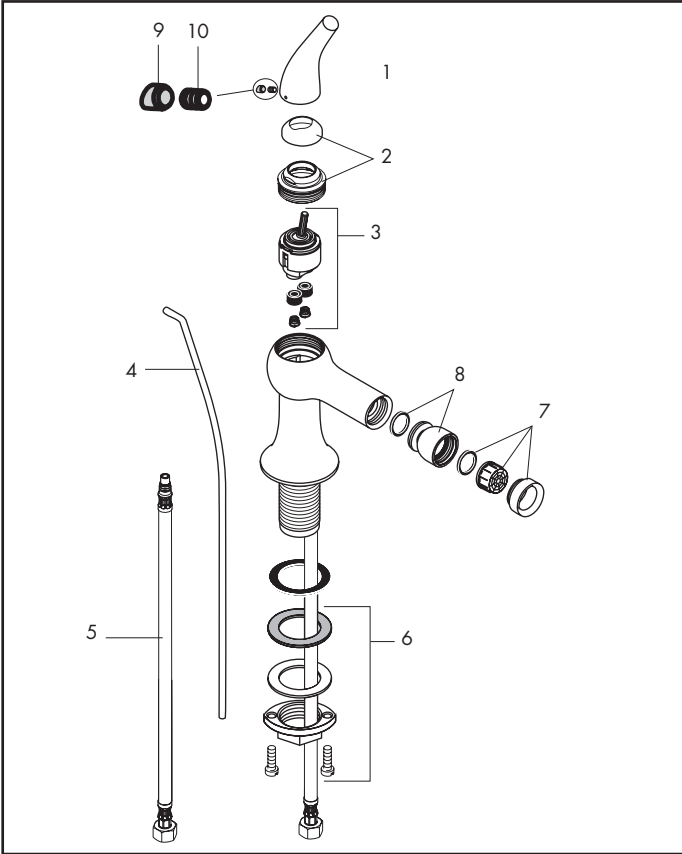


Pos.	Description	Description	Denominación	No./Nr./N°	PG
1	handle	poignée	manija	13290xx0	1 11*
1.1	screw cover	cache vis	tapón	94063xx0	1 99
1.2	handle screw	vis	tornillo	96029000	1 3
2	flange	rosace	florón	94130xx0	1 7*
3	nut	écrou	tuerca	94106000	1 9
4	cartridge	cartouche	cartucho	14095000	1 14
5	service set	set de service	set de reparación	13952000	1 10
6	mixer ball	sphère	bola acero	13964000	1 11
7	aerator	aérateur	aireador	13085xx0	1 4*
8	pull rod	tirette	tirador	92620xx0	1 9*
9	fixing set	fixation	set de fijación	13961000	1 7
10	connection hose	flexible de raccordement	conexión flexible	94076001	1 99
11	flange	rosace	florón	13987xx0	1 99
12	nut	écrou	tuerca	13918000	1 6
13	ball joint	rotule	rótula	92036xx0	1 6*
	pop-up drain, see p. 4.171	vidage lavabo voir p. 4.171	vaciadores ver p. 4.171	94159xx0	1 14*

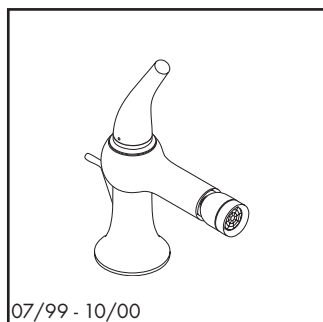


> 04/09

37200xx1

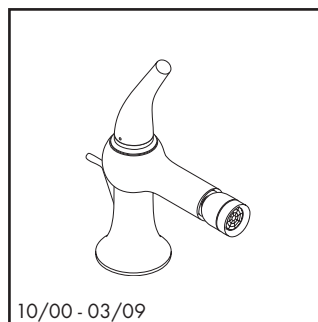


Pos.	Description	Description	Denominación	No./Nr./N°	PG
1	handle	poignée	manija	37091xx0	1 15*
2	nut and flange	écrou á six pans et capot sphérique	tuerca y florón	96394xx0	1 10*
3	cartridge	cartouche	cartucho	96339000	1 12
4	pull rod	tirette	tirador	94006xx0	1 9*
5	connection hose 18"	flexible de raccordements 18"	conexión flexible 18"	96321001	1 9
6	fixation set	fixation	set de fijación	13961000	1 7
7	aerator	aérateur	aireador	95379xx0	1 99
8	ball joint	rotule	rótula	96050xx0	1 9*
9	screw cover	cache vis	tapón	96460000	1 1
10	hollow set screw M6x10 DIN 914	vis M6x10 DIN 914	tornillo manecilla M6x10 DIN 914	96526000	1 1
	pop-up drain, see p. 4.171	vidage lavabo voir p. 4.171	vaciadores ver p. 4.171	94159xx0	1 14*



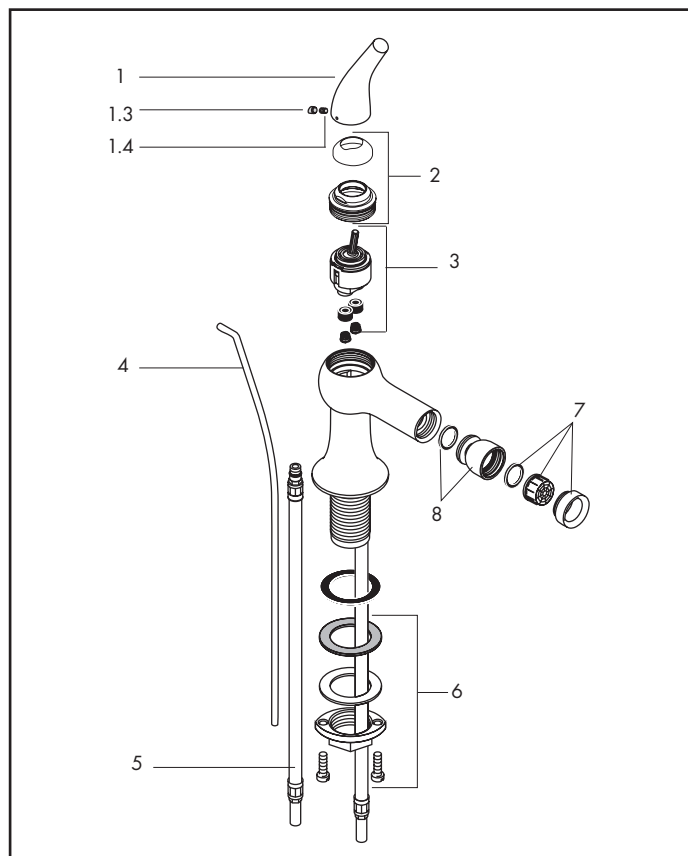
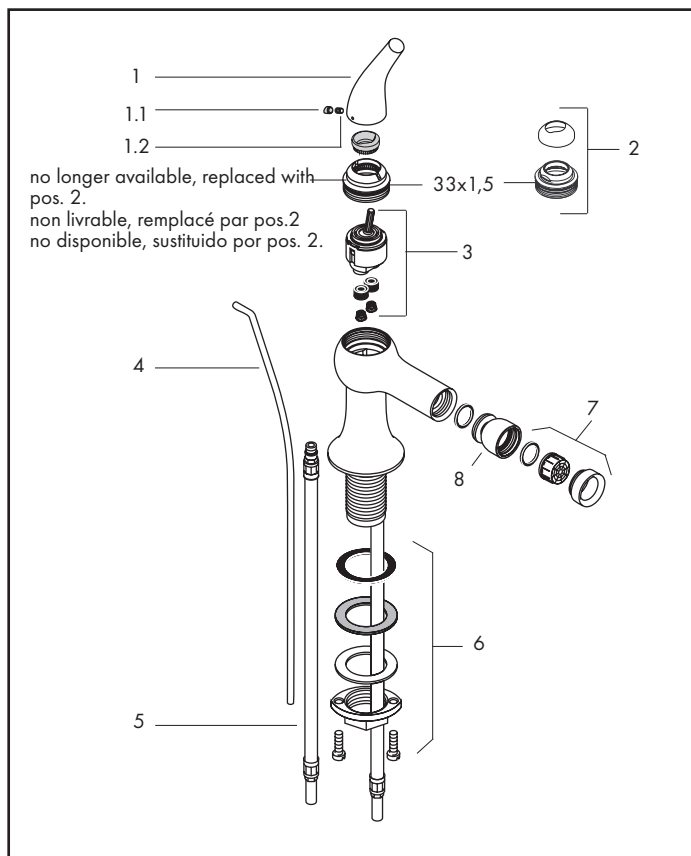
07/99 - 10/00

37200xx1

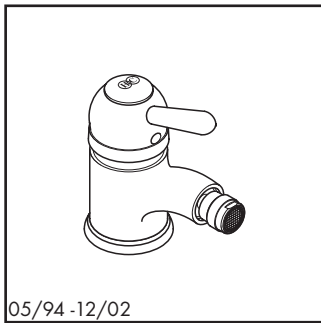


10/00 - 03/09

37200xx1

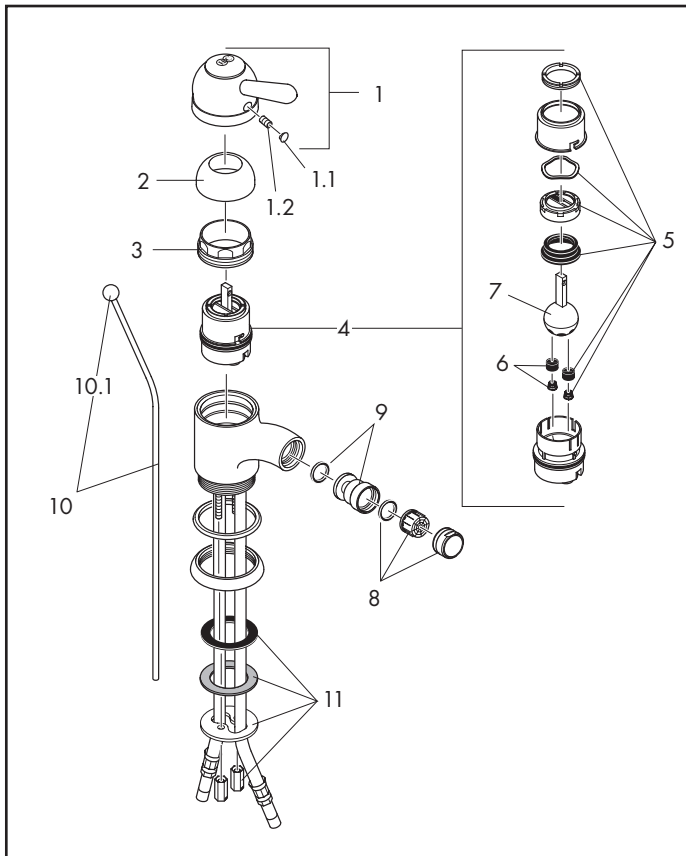


Pos.	Description	Description	Denominación	No./Nr./N°	PG
1	handle	poignée	manija	37091xx0	1 15*
1.1	screw cover	cache vis	tapón	96338000	1 1
1.2	hollow set screw M4x10 DIN 914	vis M4x10 DIN 914	tornillo manecilla M4x10 DIN 914	96340000	1 99
1.3	screw cover	cache vis	tapón	96460000	1 1
1.4	hollow set screw M6x10 DIN 914	vis M6x10 DIN 914	tornillo manecilla M6x10 DIN 914	96526000	1 1
2	nut and flange	écrou à six pans et capot sphérique	tuerca y florón	96394xx0	1 10*
3	cartridge	cartouche	cartucho	96339000	1 12
4	pull rod	tirette	tirador	94006xx0	1 9*
5	connection hose 18"	flexible de raccords 18"	conexión flexible 18"	96321001	1 9
6	fixation set	fixation	set de fijación	13961000	1 7
7	aerator	aérateur	aireador	94005xx0	1 7*
8	ball joint	rotule	rótula	96050xx0	1 9*
	pop-up drain, see p. 4.171	vidage lavabo voir p. 4.171	vaciadores ver p. 4.171	94159xx0	1 14*



05/94 -12/02

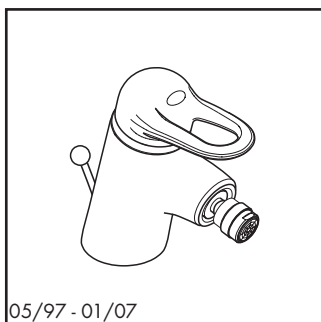
17200xx1



Pos.	Description	Description	Denominación	No./Nr./N°	PG
1	handle	poignée	manija	17091xx0	1 15*
1.1	screw cover	cache vis	tapón	94063xx0	1 99
1.2	set screw M6x10 DIN 916	vis M6x10 DIN 916	tornillo manecilla M6x10 DIN 916	96029000	1 3
2	flange	capot spherique	florón	94130xx0	1 7*
3	nut	ecrou a six pans	tuerca	94106000	1 9
4	cartridge	cartouche	cartucho	14095000	1 14
5	service set	set de service	set de reparación	13952000	1 10
6	packing kit	set de joints	set de juntas y muelles	98804000	set 8
7	mixer ball	sphere	bola acero	13964000	1 11
8	aerator	aérateur	aireador	13085xx0	1 4*
9	ball joint	rotule	rótula	92036xx0	1 6*
10	pull rod	tirette	tirador	92620xx0	1 9*
10.1	diverter knob	bouton d'inverseur	tirador inversor	94066xx0	1 99
11	fixation set	fixation	set de fijación	94138000	1 10
	pop-up drain, see p. 4.171	vidage lavabo voir p. 4.171	vaciadores ver p. 4.171	94159xx0	1 14*

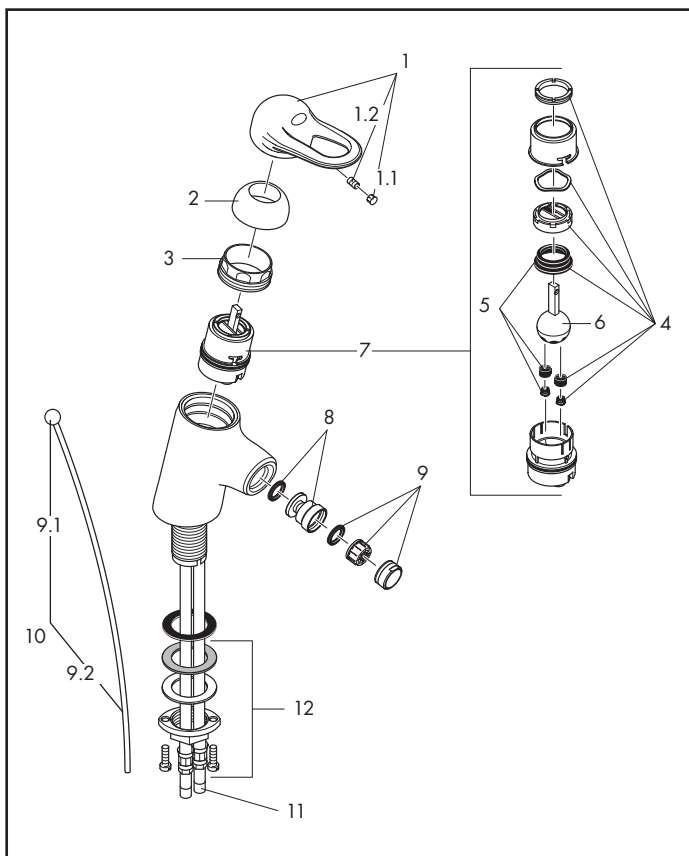
Axor® Allegroh

Single hole bidet faucet / Robinet bidet / Mezclador para bidé



05/97 - 01/07

36200xx1



Pos.	Description	Description	Denominación	No./Nr./N°	PG
1	handle without mouth spray	poignée ss prise hydropulseur	manija sin conexión kit dental	36092xx0	1 12*
1.1	screw cover	cache vis	tapón	94063xx0	1 99
1.2	hollow set screw M6x10 DIN 916	vis M6x10 DIN 916	tornillo manecilla M6x10 DIN 916	96029000	1 3
2	flange	capot sphérique	florón	94130xx0	1 7*
3	nut	écrou á six pans	tuerca	94106000	1 9
4	service set	set de service	set de reparación	13952000	1 10
5	packing kit	set de joints	set de juntas y muelles	98804000	set 8
6	mixer ball not for mouth spray	sphère ss. prise hydropulseur	bola acero	13964000	1 11
7	cartridge unfit for mouth spray	cartouche ss. prise hydropulseur	cartucho sin kit dental	14095000	1 14
8	ball joint	rotule	rótula	92036xx0	1 6*
9	aerator	aérateur	aireador	13085xx0	1 4*
10	pull rod	tirette	tirador	92620xx0	1 9*
9.1	diverter knob	bouton d'inverseur	tirador inversor	94066xx0	1 99
9.2	pull rod	tirette	tirador	94067000	1 6
11	connection hose 18"	flexible de raccordements 18"	conexión flexible 18"	94076001	1 99
12	fixing set	fixation	set de fijación	13961000	1 7
	pop-up drain, see p. 4.171	vidage lavabo voir p. 4.171	vaciadores ver p. 4.171	94159xx0	1 14*

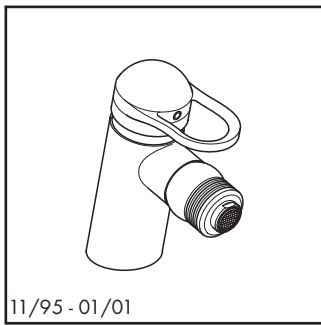
5.24
7/2011

xx = Please see page 5.1 for finish codes / *PG is for Chrome only. See the index for other finishes.
xx = Description des codes couleur page 5.1 / *PG concerne Chromé seulement. Pour les autres, voir dans la liste des références.
xx = Para el código de acabados ver página 5.1 / *La PG vale para Cromado solo. Ver el índice para las otras superficies.

hansgrohe

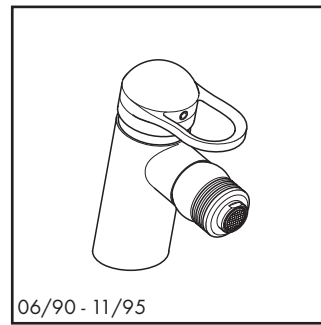
Axor® Allegroh

Single hole bidet faucet / Robinet bidet / Mezclador para bidé



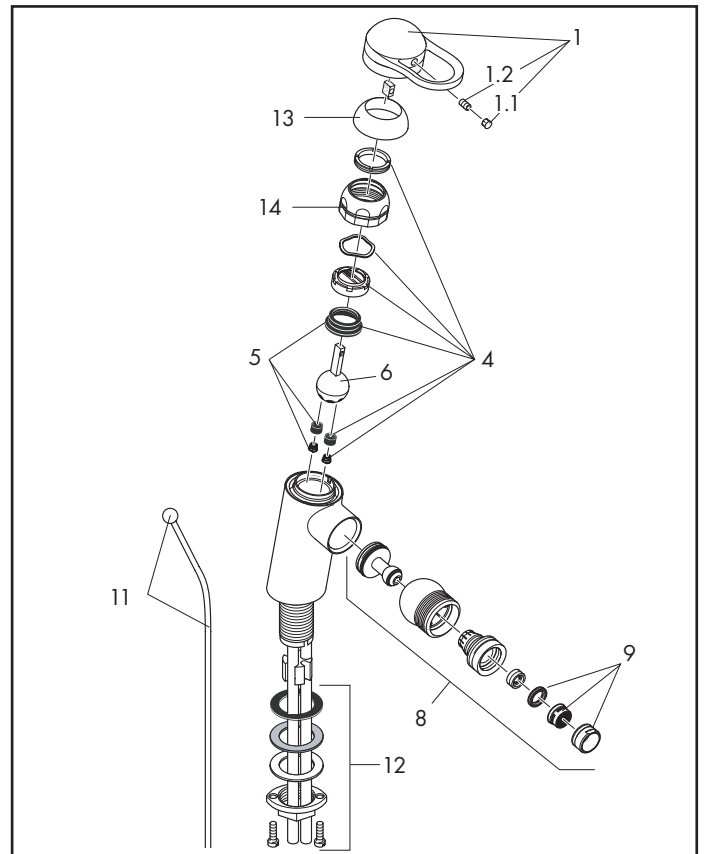
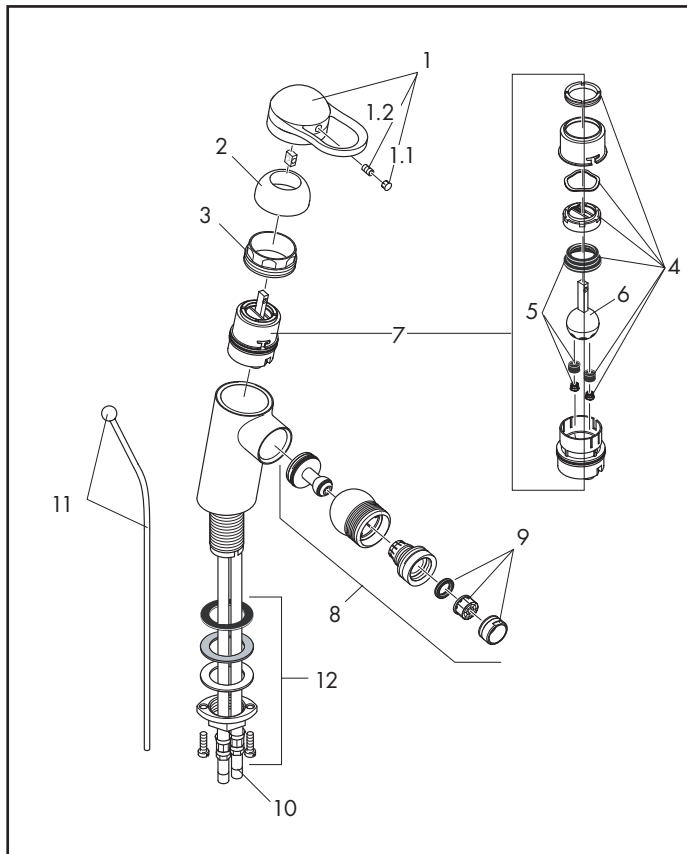
11/95 - 01/01

16200xx1



06/90 - 11/95

16200xx1



Pos.	Description	Description	Denominación	No./Nr./N°	PG
1	handle	poignée	manija	16092xx0	1 15*
1.1	screw cover	cache vis	tapón	94063xx0	1 99
1.2	screw	vis	tornillo	96029000	1 3
2	nut cover	rosace	florón	94130xx0	1 7*
3	nut	écrou	tuerca	94106000	1 9
4	service set	set de service	set de reparación	13952000	1 10
5	seal set	set de joints	set de juntas y muelles	98804000	set 8
6	mixerball	sphère	bola acero	13964000	1 11
7	cartridge	cartouche	cartucho	14095000	1 14
8	spout	bec	caño	13281xx0	1 99
9	aerator	aérateur	aireador	13085xx0	1 4*
10	connection hose	flexible de raccordement	conexión flexible	94076001	1 99
11	pull rod and knob	tirette	tirador	92620xx0	1 9*
12	fixation set	fixation	set de fijación	13961000	1 7
13	nut cover	rosace	florón	13987xx0	1 99
14	nut	écrou	tuerca	13918000	1 6
	pop-up drain, see p. 4.171	vidage lavabo voir p. 4.171	vaciadores ver p. 4.171	94159xx0	1 14*